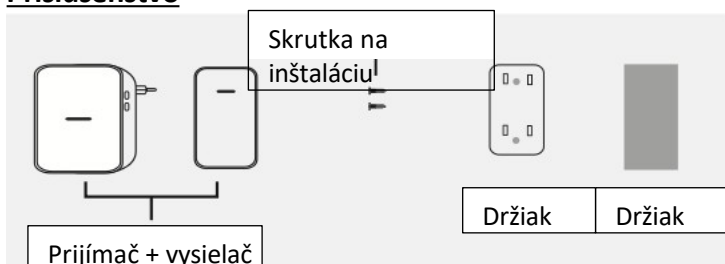


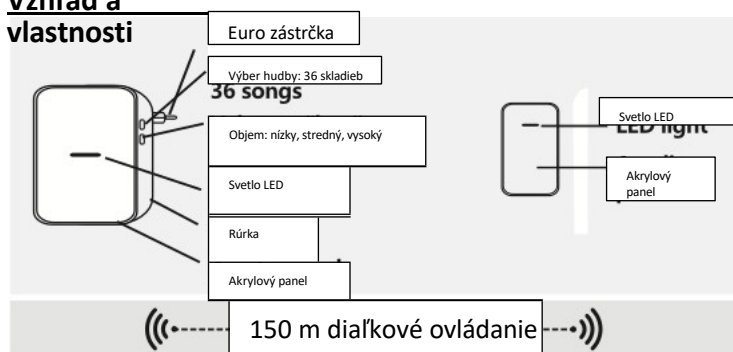


## SAMONABÍJACÍ ZVONČEK NA STRIEDAVÝ PRÚD

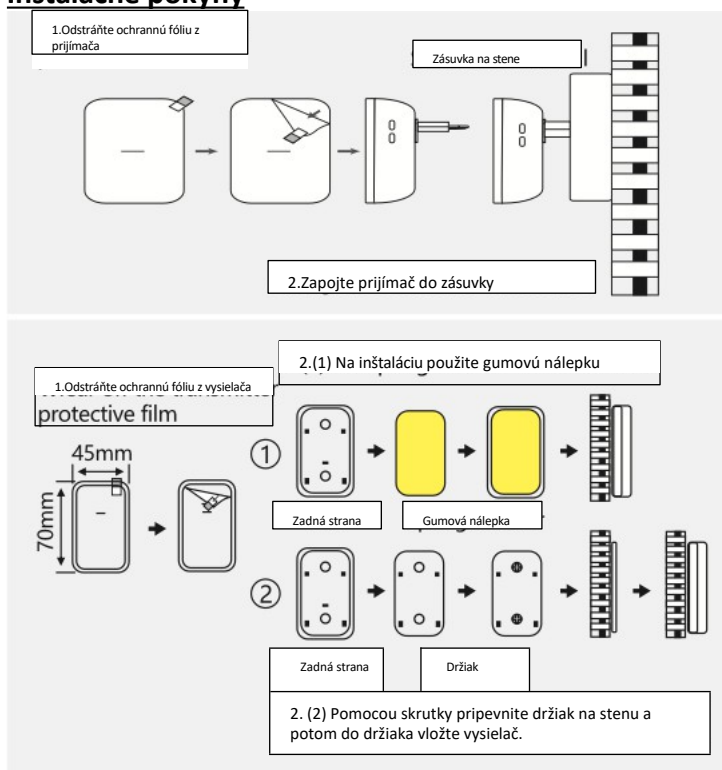
### 1. Príslušenstvo



### 2. Vzhľad a vlastnosti



### 3. Inštaláčne pokyny



Oblíbenou hudbu na zvonění si můžete vybrat z 36 hudobných akordov. Tlačidlo hlasitosti obsahuje nastavenia pre nízku, strednú a vysokú úroveň.

150 m diaľkové ovládanie:

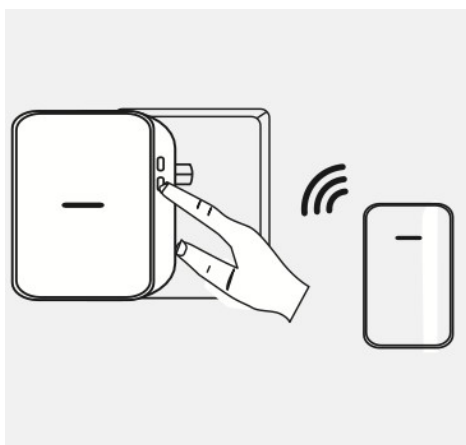
Vložte prijímač do použiteľnej zásuvky; keď prijímač vydá zvuk cinknutia, prijímač prejde do prevádzkového stavu;

Veľmi nízka spotreba energie (menej ako 15 W);

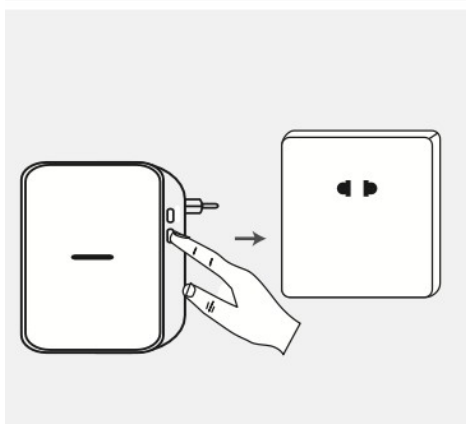
vysielač nepotrebuje žiadnu batériu;

Vysielač je možné nainštalovať pomocou gumových nálepiek alebo skrutiek.

#### 4. Metódy pripojenia



**Pripojenie pomocou učiaceho sa kódu:** zapnite prijímač dlhým stlačením tlačidla hlasitosti na 3 sekundy a keď počujete zvuky bim-bam, bim-bam, vstúpite do režimu pripojenia. Nasmerujte vysielač, ktorý je potrebný na spojenie s prijímačom, potom prijímač vydá zvuk cink, cink, cink, cink, čo znamená úspešné spojenie. Ak spojenie nebolo úspešné alebo sa do 5 sekúnd neobjaví žiadny signál z vysielača, režim spojenia sa automaticky ukončí.



**Vymažte pripojenie prostredníctvom učebného kódu:** v prípade výpadku napájania prijímača dlho stlačte tlačidlo hlasitosti a potom pripojte napájanie, odstráňte ruku po tom, čo počujete zvuk ding-dong, ding-dong, vymažte všetky učebné kódy zodpovedajúce prístroju; v tomto čase všetky vysielače zlyhajú a je potrebné ich znovu pripojiť.

Voľné pripojenie, napríklad jeden vysielač pre jeden prijímač, jeden vysielač pre viacero prijímačov, viacero vysielačov pre jeden prijímač alebo viacero vysielačov pre viacero prijímačov; pre ďalšie zhody zopakujte vyššie uvedenú operáciu online pripojenia.

#### 5. Záležitosti, ktoré si vyžadujú pozornosť

1. NEPOUŽÍVAJTE ZVONČEK V PROSTREDÍ S VYSOKOU TEPLOTOU NAD 60 °C.
2. BEZDRÔTOVÝ ZVONČEK SA NESMIE INŠTALOVAŤ VEDĽA TELEVÍZORA, ELEKTROMAGNETICKEJ RÚRY, MIKROVLNNEJ RÚRY A INÝCH ELEKTRICKÝCH ZARIADENÍ S ELEKTROMAGNETICKÝMI VLNAMI. UDRŽUJTE HO ČO NAJĎALEJ OD NICH, INAK BUDÚ ELEKTROMAGNETICKÉ VLNY RUŠIŤ SIGNÁL PRIJÍMAČA ZVONČEKA.
3. NEINŠTALUJTE ZVONČEK NAD ŽELEZNÉ DVERE, KTORÉ MAJÚ TIEŽ MAGNETICKÉ POLE A OVPLYVŇUJÚ PRIJÍMACÍ ÚČINOK PRIJÍMAČA ZVONČEKA.
4. PRIJÍMAČ JE MOŽNÉ UPEVNIŤ GUMOVÝMI NÁLEPKAMI ALEBO SKRUTKAMI. UISTITE SA, ŽE VYSIELAČ NIE JE V BLÍZKOSTI KOVOVÉHO MATERIÁLU A JE PRED DAŽDOM (AK ZMOKNE, VYSUŠTE HO FÉNOM).



ITALIA MARKET SRL  
VIA DELLE INDUSTRIE, 9/1  
20883 MEZZAGO(MB), ITALIA  
P.IVA: IT10502730962

[HTTP://WWW.AIGOSTAR.COM](http://www.aigostar.com)  
MADE IN P.R.C